

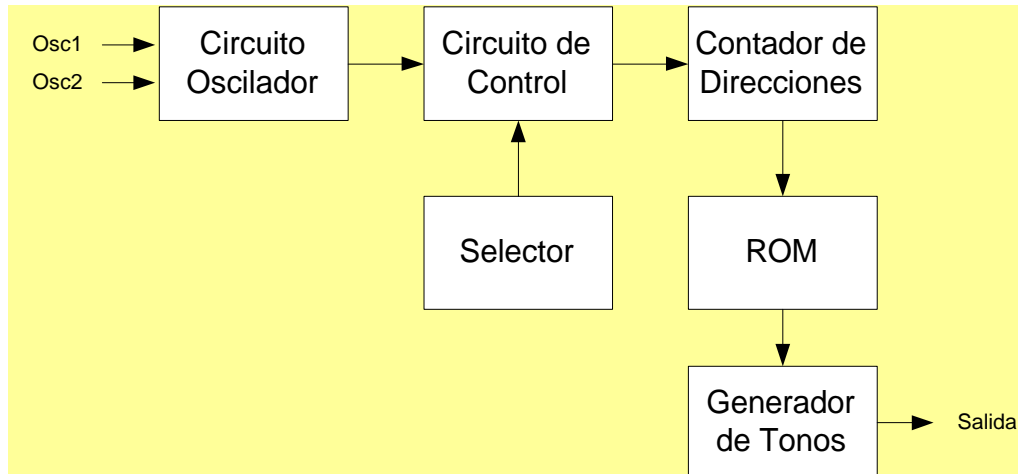
## CARACTERISTICAS

- Pueden ser seleccionados cuatro sonidos.
- Tensión Típica de trabajo 3v.
- Oscilador RC r con resistencia externa.
- El sonido del altavoz puede ser conducido conectando un transistor NPN.
- Posibilidad de reset.
- Oscilador RC con una resistencia externa.

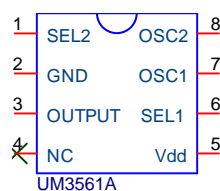
## **DESCRIPCIONES GENERALES.**

El UM3561, es un integrado de bajo consumo de ingeniería CMOS LSI diseñado para ser utilizado en aplicaciones de juegos. EL circuito integrado incluye un circuito oscilador-selector, de manera que el módulo de sonido compacto puede ser construido con pocos componente adicionales. El UM3561A, cuenta con un programa en máscara de la ROM para simular los sonidos de sirenas.

## **DIAGRAMA DE BLOQUES.**



## **CONFIGURACIÓN DE PINES**





## INDICES ABSOLUTO MAXIMO

- Tensión de alimentación (DC)..... -0,3v hasta +5v.
- Tensión Entrada/Salida..... GND -0,3v hasta  $V_{DD} + 0,3v$ .
- Margen de temperatura ambiente de trabajo ..... -10°C hasta 60°C
- Temperatura de almacenamiento.....-55°C hasta 125°C.

## COMENTARIOS

Las tensiones que sobrepasen los valores Máximos Absolutos pueden causar daño permanente al dispositivo. Éstos valores son sólo de tensión. La exposición prolongada a las condiciones de valores máximos absolutos pueden afectar al funcionamiento del dispositivo.

## CARACTERISTICAS ELECTRICAS EN DC.

<u>PARAMETROS</u>	<u>SIMBOLO</u>	<u>MIN.</u>	<u>TYP.</u>	<u>MAX.</u>	<u>UNIDADES</u>	<u>CONDICION</u>
<b>Tensión de Trabajo</b>	$V_{DD}$	1,3	-	3,6	V	
<b>Corriente de Trabajo</b>	$I_{DD}$	-	-	250	: A	Vdd=3V, no carga
<b>Entrada 'H'</b>	$V_{IH}$	$V_{DD} - 0,2$	-	$V_{DD}$	V	
<b>Entrada 'L'</b>	$V_{IL}$	GND	-	$GND + 0,2$	V	
<b>Desviación de Frecuencia</b>	$\Delta F/F$	-	-	20	%	$\frac{F_{osc}(3.3V) - F_{osc}(3.7V)}{F_{osc}(3.7V)}$
<b>Corriente de salida</b>	$I_{OH}$	1,5	-	-	mA	Vdd=3V, VOH=2V
<b>Desviación de Frecuencia de grupo</b>	$\Delta F/F$	- 10%	-	+ 10%	%	VDD=3V

## DESCRIPCION DEL PATILLAJE

Nº DE PATILLA	DESIGNACION	DESCRIPCION
1	SEL2	SELECCIÓN DEL SONIDO
2	GND	MASA
3	SALIDA (OUTPUT)	SALIDA DEL MONO-TONE
4	NC	Esta patilla se usa para prueba: en el modo de trabajo normal, esta patilla se deja en circuito abierto.
5	V <sub>DD</sub>	Tensión de Alimentación.
6	SEL1	SELECCIÓN DEL SONIDO
7	OSC1	RC oscilador
8	OSC2	RC oscilador e invierte la salida del clock.

## DESCRIPCIÓN FUNCIONAL.

### Oscilación del circuito.

Hay dos opciones para generar la frecuencia de oscilación. La primera puede ser seleccionando la opción oculta de máscara.

- (1) Solo se requiere una resistencia externa para completar la oscilación del circuito.
- (2) La resistencia de oscilación es interna.

### Efecto de sonido de la ROM

El efecto de sonido de la ROM, se realiza cada 256 palabras de 8 bits. El efecto del sonido del programa y la opción de máscara programable en la capa N+.

### Selección de sonido

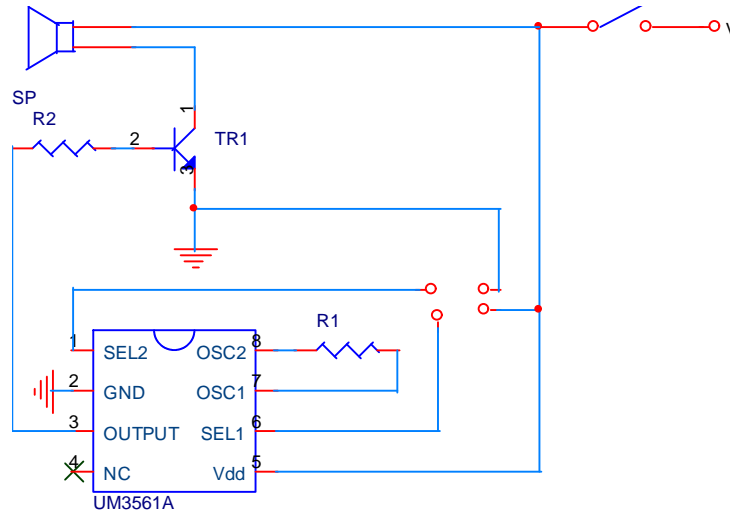
La entrada SEL2, incorpora una resistencia interna pull-low, y SEL1 es un pin triestado de control. Las dos patillas, SEL1 y SEL2, deberían ser conectadas para seleccionar un modo de efecto de sonido.

PATILLAS DEL INTEGRADO		EFECTO DE SONIDO
SEL1	<u>SEL2</u>	
NO CONECTADO	NO CONECTADO	SIRENA DE POLICIA
VDD	NO CONECTADO	SIRENA DE BOMBEROS
GND	NO CONECTADO	SIRENA DE AMBULANCIA
(IGNORAR)	VDD	SIRENA DE AMETRALLADORA

## APLICACIONES DEL CIRCUITO (Solo por referencia)

### CUATRO SONIDOS.

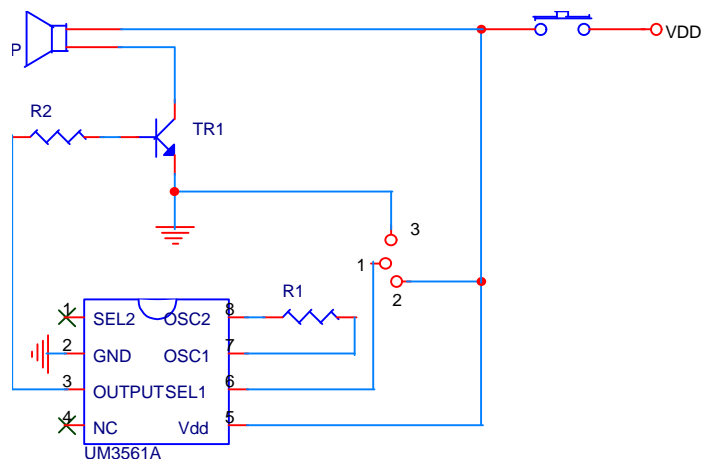
- 1.- Sirena de Policía.
- 2.- Sirena de bomberos.
- 3.- Sirena de Ambulancia.
- 4.- Sirena de Ametrallador



SEL1	SEL2
NO CONECTADO	NO CONECTADO
Vdd	NO CONECTADO
GND	NO CONECTADO
NO CONECTADO	Vdd

### TRES SONIDOS.

- 1.- Sirena de Policía.
- 2.- Sirena de bomberos.
- 3.- Sirena de Ambulancia.



## APLICACIÓN DE DOS SONIDOS

- 1.- Sirena de Policía.
- 2.- Ametralladora.

